



## WS1008E-8T

DIN 导轨式安装

8 口百兆非网管型工业以太网交换机

- 支持 8 路百兆电
- 输入电压：12~48VDC 或 24VAC
- 支持-40~75℃工作温度



工业级



无风扇

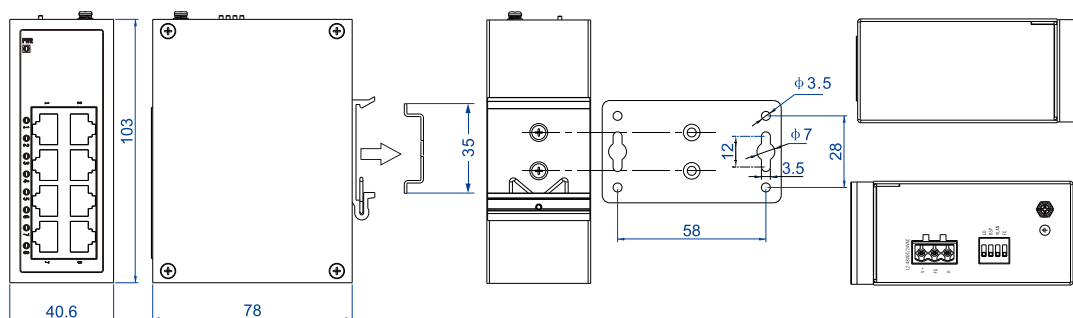
## 简介

WS1008E-8T 为 8 口百兆非网管型工业以太网交换机。该产品提供百兆电口接口，采用 DIN 导轨式或壁挂式安装方式，能满足不同应用现场的需求。

拨码可实现环路检测、风暴抑制、一键 VLAN 和流控功能。硬件采用无风扇、低功耗、通过符合行业标准的严格测试，能够适应对 EMC 有严酷要求的工业现场环境，可广泛应用于轨道交通、智慧城市、平安城市、新能源、智能制造等工业领域。

## 外观尺寸

单位：mm



## 规格

|       |   |
|-------|---|
| 标准和协议 | 10Base-T, 遵循 IEEE 802.3<br>100Base-TX, 遵循 IEEE 802.3u<br>流控, 遵循 IEEE 802.3x |
| 接口    | 电口: 10/100Base-T(X), RJ45, 全/半双工模式, MDI/MDI-X 自动侦测                          |
| 指示灯   | 电源指示灯、接口指示灯   |
| 交换属性  | 传输方式: 存储转发<br>MAC 地址: 2K<br>背板带宽: 1.6G<br>交换时延: <10μs                       |

|        |  |
|--------|--|
| 电源     | 12~48VDC 或 24VAC、3 芯 5.08mm 间距接线端子<br>支持防反接，支持内置过流 3.0A 保护   |
| 功耗     | 空载功耗：0.5W@24VDC<br>满载功耗：1.4W@24VDC   |
| 工作环境   | 工作温度：-40~75℃<br>存储温度：-40~85℃<br>相对湿度：5%~95%（无凝露）   |
| 机械结构   | 外壳：IP40 防护等级，金属外壳<br>安装：DIN 导轨式或壁挂式安装<br>尺寸（宽×高×深）：40.6mm×103mm×78mm   |
| 行业标准   | IEC 61000-4-2 (ESD) <ul style="list-style-type: none"> <li>● 空气放电：±8kV</li> <li>● 接触放电：±6kV</li> </ul> IEC 61000-4-4 (EFT) <ul style="list-style-type: none"> <li>● 电源：±2kV</li> <li>● 以太网接口：±1kV</li> </ul> IEC 61000-4-5 (Surge) <ul style="list-style-type: none"> <li>● 电源：共模±2kV，差模±1kV</li> <li>● 信号：共模±2kV，差模±1kV</li> </ul> 冲击：IEC 60068-2-27<br>自由落体：IEC 60068-2-32<br>振动：IEC 60068-2-6 |
| 认证     | CE、FCC、RoHS  |
| 质保     | 5 年  |
| MTBF 值 | 540249 hrs   |

## 订购信息

| 型号         | 百兆电口 | 电源               |
|------------|------|------------------|
| WS1008E-8T | 8    | 12~48VDC 或 24VAC |



# 物通博联

- 工业物联网及数字化解决方案提供商 -

Industrial Internet of Things and digital solutions provider



企业官网



微信公众号

厦门物通博联网络科技有限公司

公司官网: [www.wtblnet.com](http://www.wtblnet.com)

联系电话: 0592-2031080/400-9600-775

联系地址: 厦门市集美区软件园三期